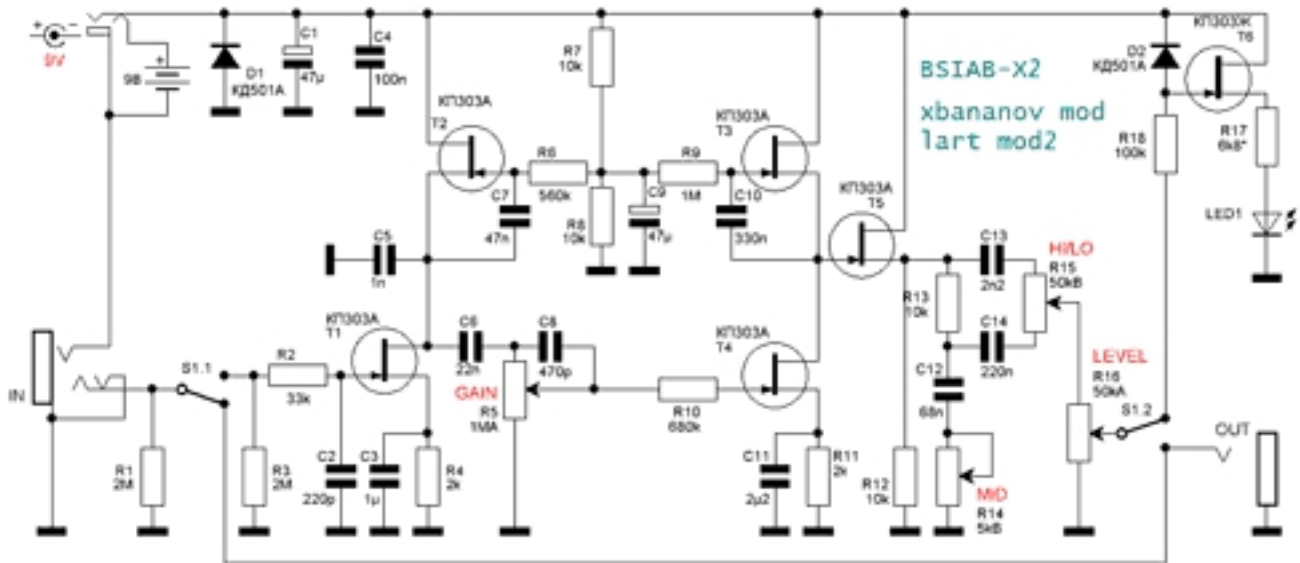


Несколько раз пришлось иметь дело с ремонтом Yerasov Heavy Metal HM-3. Внутренности в силу разных причин были в таком состоянии, что искать неисправность и устранять ее не было никакого желания. Поэтому владельцам было предложено оставить корпус, а начинку полностью поменять на что-то типа известного всем BSIAB, вернее - его модификации BSIAB-X от Виктора Кемпфа. Внеся в схему небольшие изменения и дополнения, а также скромно присоедив к надписи xbananov mod на вот этой [схеме](#) свою надпись lart mod2, получил следующее:



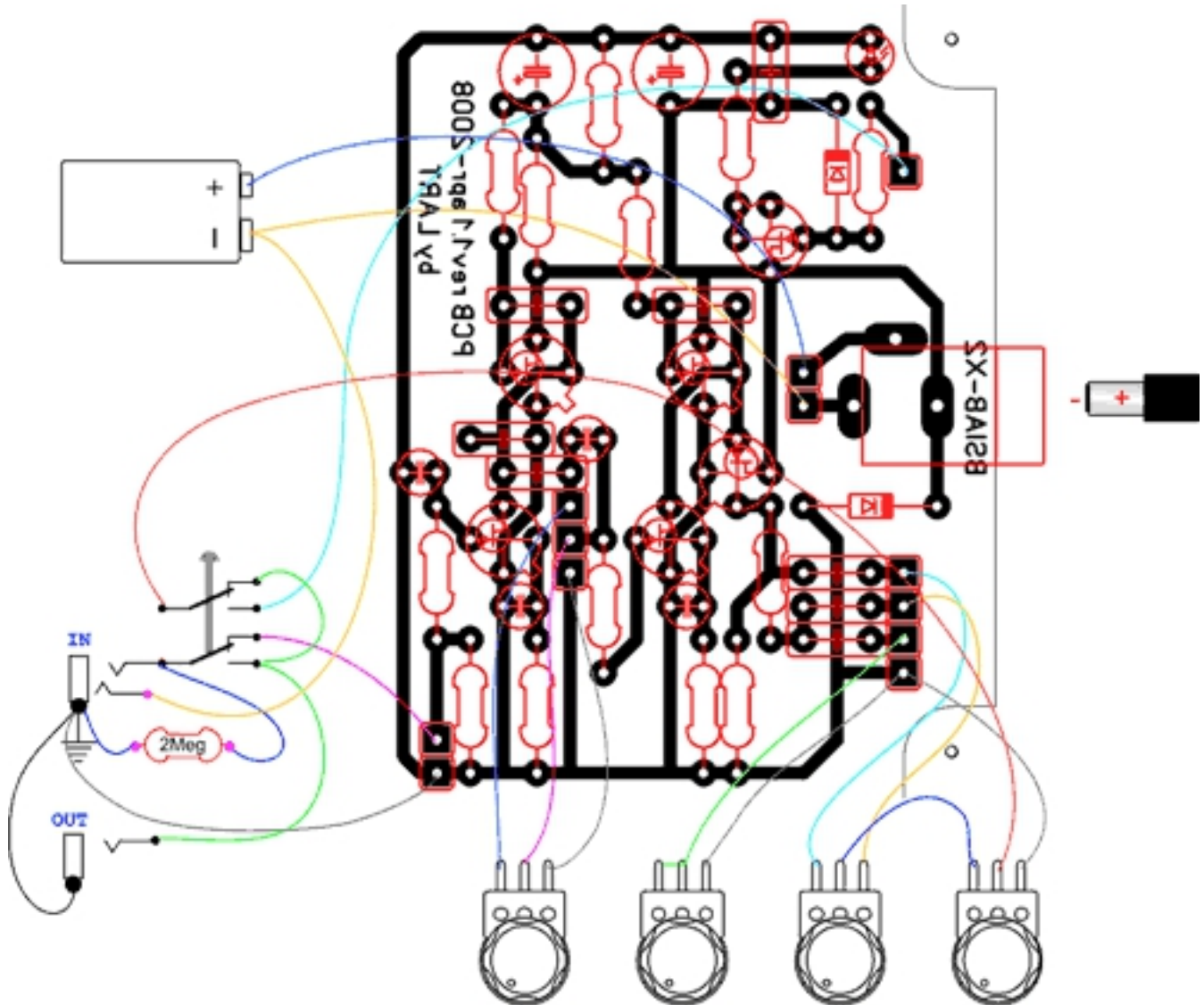
По итогам работ решил соорудить что-то типа простенького проекта. Если у кого-то заваялся без дела подобный корпус - соберите примочку. Уверяю - не пожалеете.

Особых описаний не будет, все и так разрисовано до мелочей. Вероятно, стоит упомянуть, что расположение деталей на печатке можно посмотреть, загрузив соответствующий файл в Sprint Layout 5.0. Там достаточно навести курсор на изображение детали - и высвечивается ее номер по схеме.

[Здесь](#) – печатная плата в формате Sprint Layout 5.0 и список деталей. А это - картинка, которая поможет разобраться с присоединением внешних компонентов:

BSIAB X2

Автор: Lart
08.02.2009 23:33 -



Кодированный проводка имеет вид, который не соответствует формуле на плате. В корпусе, как раз